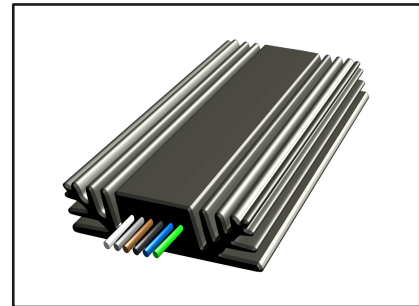




Karakteristike:

- **Smanjeno zagrijavanje regulatora i statorskog namotaja!**
- Ulazni AC napon: 15..200VAC (na 260VAC se aktivira zaštita)
- Regulacija napona: **14,45V/14,7VDC** (kontakt+); **15,1VDC** (ACC+)
- Minimalni napon akumulatora za start punjenja: 6VDC
- Maksimalna izlazna struja: **15A/30A@5m/s** strujanja zraka
- LED indikator: gasi se kada postigne zadani napon
- Temperatura okoline: -25..+45°C
- Temperaturna zaštita: automatsko isključenje, ako je zagrijan preko 70°C
- Zaštita od prenapona na izlazu: kod $U_{iz} > 40VDC$ u tisućinki sekunde
- Potrošnja struje u mirovanju: 0,6Ah godišnje (**1,2Ah@K+ spojen na ACC+**)
- Masivni hladnjak 142*88*25mm (AX) i 142*88*35mm (BX)
- **Spajanje: 80cm kabel sa 6 žica bez konektora**
- Moguće ga je spojiti na 5, 6, 7 i 8 žica umjesto originalnog regulatora
- **Učvršćenje: potrebno bušenje rupa kroz AL hladnjak**
- Garancija: **4** godine za AX i **5** godina za BX kućište

14V-3FHVSP-30A-AX-K2-LI
14V-3FHVSP-30A-BX-K2-LI



Regulator 14V-3FHVSP-30A-AX-K2-LI koristi serijski princip regulacije punjenja akumulatora u kombinaciji s paralelnim zaštitnim regulatorom što mu omogućava da besprijekorno radi i na visokim okretajima mašine.

Zagrijavanje regulatora i statorskog namotaja je proporcionalno s izlaznom strujom regulatora tj. s potrošnjom što smanjuje nepotrebno zagrijavanje regulatora i statorskog namotaja kada je generator sposoban dati više struje nego što iznosi potrošnja (na većem broju okretaja).

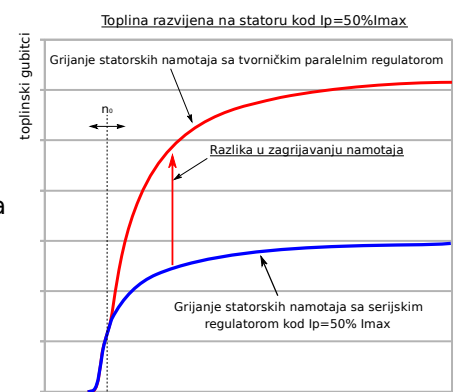
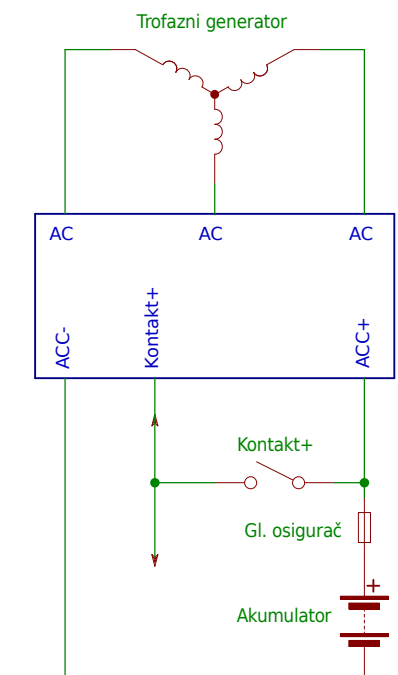
Temperaturna zaštita štiti regulator od uništenja zbog pregrijavanja. Senzor temperature je postavljen uz tiristore serijskog režima rada. Ako se dogodi pregrijavanje, serijski regulator će prestati raditi dok temperatura ne padne ispod ograničenja.

Kombinirani 3FHVSP regulator se sastoji od serijskog regulatora i paralelnog zaštitnog regulatora koji se aktivira kod povišenog napona akumulatora (+0,25V). Serijski trofazni regulator zbog induktiviteta namotaja na visokim frekvencijama ne može isključiti jedan od tiristora zbog preklapanja ispravljenih DC struja u preostale dvije faze i napon na akumulatoru počne da se diže. Brzina aktivacije paralelnog regulatora je u milisekundama. Čim napon akumulatora padne, serijski regulator ponovo preuzima regulaciju.

Smanjenje potrošnje struje iz statorskih namotaja smanjuje temperaturu statorskog namotaja i regulatora te smanjuje opterećenje motora s nepotrebnim gubitcima što rezultira smanjenjem potrošnje goriva ili bržim ubrzanjem. Zbog toga je ovaj regulator najbolji izbor za sve motore koje rade na visokim okretajima (sportski motocikli).

Uz standardne priključke (3 ulazne žice, plus, minus), regulator ima i Kontakt+ (K+) ulaz koji **uključuje serijski regulator i služi za mjerenje napona**. Kontakt+ žica regulatora se treba spojiti na trajni plus (Akumulator+) kada to nije predviđeno na instalaciji. Kontakt+ žica se mora obavezno spojiti na kontakt+ instalacije kada motocikl ima spojeno neko od trošila (npr. automatsko paljenje svjetala) na nekoj od žica AC generatora da bi se spriječilo pražnjenje akumulatora dok je motocikl van upotrebe.

Ugrađeni LED indikator se gasi kada regulator postigne zadani napon na svojim izlaznim stezaljkama. Tada se provjerava napon na akumulatoru te mora biti od 13,9 do 14,4VDC @20°C da bi se akumulator potpuno napunio.



Posebnosti 14V-3FHVSP-30A-AX-K2-LI

- Regulator 14V-3FHVSP-30A-AX-**K2**-LI je poboljšana verzija 14V-3FHVSP-30A-AX-**K**-LI i 14V-3FHVSP-30A-AX-**KS**-LI regulatora.
- Regulator 14V-3FHVSP-30A-AX-**K2**-LI ima potpunu zaštitu od prenapona na izlaznim stezaljkama (Kontakt+ i ACC+).
- Regulator 14V-3FHVSP-30A-AX-**K2**-LI prvenstveno mjeri napon na kontakt+ žici gdje je podešen na **14,45V** srednjeg napona. Na istoj žici je i kontrola prenapona **14,7V** s odgodom 7ms i kontrola prenapona 45V u manje od 1ms.
- Prednost mjerenja napona na kontakt+ žici je da se bitno umanjuje utjecaj dužine kabla na održavanje zadanog napona te je zbog toga bolji od 14V-3FHVSP-30A-AX-**KS**-LI regulatora koji mjeri napon na trajnom plusu.
- Regulator 14V-3FHVSP-30A-AX-K2-LI pokriva zaštitu od prenapona na trajnom plusu (ACC+) podešenom na **15,1V** s odgodom 7ms i kontrola prenapona 45V u manje od 1ms.
- Ipak, odgoda od 7ms koja je ključna za rad serijsko-paralelnog reglera, omogućava da se izmjerena prosječna vrijednost napona na žici regulatora ACC+ (trajni plus) može podići i više od namještenog nivoa. Sve ovisi o unutrašnjim otporima instalacije. Ako je ona pretjerana (zbog kvara), **može doći do pretjeranog dizanja napona na akumulatoru kada kontakt plus žica nije spojena zajedno s trajnim plusom.** Zbog toga je u slučaju upotrebe kontakt+ žice odvojeno od trajnog plusa potrebno povremeno kontrolirati napon na akumulatoru. Ako je napon previsok može se regulator spojiti direktno na akumulator sa Kontakt+ i ACC+ žicom spojenom skupa preko osigurača T30A na plus akumulatora i ACC- žicom na minus akumulatora (kao na slici 3). Kao hitna mjera može biti i prespajanje kontakt+ žice s kontakt plusa na ACC+ žicu reglera (trajni plus).
- U slučaju ekstremno lošeg spoja ACC+ žice ili Kontakt+ prema akumulatoru ugrađena LED dioda će se početi paliti.

Mogućnosti spajanja regulatora

- Prema slici 2 može se spojiti na instalaciju s kontakt plusom. Tada treba obratiti pažnju na pad napona dU3 na slici 1. Prevelik iznos tog napona će značiti i nepotrebno povećanje napona na akumulatoru i mogućnost uništenja akumulatora. Treba obratiti pažnju i na pad napona dU2 (krug minusa) na slici 1. Prevelik iznos tog napona će značiti smanjenje napona na akumulatoru te može doći do kumulativnog pražnjenja akumulatora i nemogućnosti pokretanja motora. Pri tome će akumulator nastradati zbog dubokog pražnjenja. Normalno je da je dU2 manji od dU3 i da napon akumulatora bude otprilike jednak podešenom naponu od 14,45V.
- Prema slici 3 može se spojiti na instalaciju s kontakt plusom spojenim skupa s trajnim plusom. Tada će regulator držati zadani napon na mjestu spoja kontakt+ žice i ACC+ žice. Treba obratiti pažnju na pad napona dU2 (krug minusa) na slici 1. Prevelik iznos tog napona će značiti smanjenje napona na akumulatoru te može doći do kumulativnog pražnjenja akumulatora i nemogućnosti pokretanja motora. Pri tome će akumulator nastradati zbog dubokog pražnjenja.
- U slučaju korištenja AGM akumulatora potrebni minimalni napon punjenja je uobičajeno >14,2V. Tada je bolje koristiti ovaj regulator 14V-3FHVSP-30A-AX-**K2**-LI. U iznimnim slučajevima, kada postoji problem postizanja dovoljnog napona na akumulatoru, može se regulator **spojiti direktno** na akumulator sa Kontakt+ i ACC+ žicom spojenom skupa preko osigurača T30A na plus akumulatora i ACC- žicom na minus akumulatora (kao na slici 3).
- Ako se koristi gel akumulator, on se puni na nešto niži napon te nije preporučljivo koristiti ovaj regulator za gel akumulatore jer će se previše puniti i na kraju otkazati.
- Motocikli koji imaju automatsko paljenje svjetala (preko releja spojenog preko diode na jednu fazu generatora – npr. Kawasaki KLE500) moraju imati spojenu kontakt+ žicu reglera na kontakt plus.

Važno

- Akumulator mora biti u dobrom stanju tj. mora moći preuzeti struju iz generatora.
- Moto regulatori moraju biti instalirani na mjestu s dobrim provjetravanjem gdje ih ne tuče vrući zrak (s motora, hladnjaka ili auspuha) te voda, blato i kamenčići s kotača.
- Nazivna struja regulatora mora biti jednaka ili veća od mogućnosti proizvodnje generatora.
- Nikad ne odvajajte akumulator dok radi motor (tj. dok generator daje napon)!
- Prilikom pranja **ne koristite visokotlačni perač** da bi oprali regulator jer pod visokim pritiskom voda može ući u regulator i izazvati otkazivanje.
- Pazite da nepotrebno ne opterećujete 12V instalaciju novim potrošačima jer to može izazvati problem s postizanjem napona.
- Ne pridržavanjem ovih mjera možete izazvati oštećenje na elektroničkim sklopovima koji su spojeni na akumulator ili samog regulatora, a garanciju nećemo uvažiti.

Preduvjeti za ugradnju i održavanje sustava punjenja

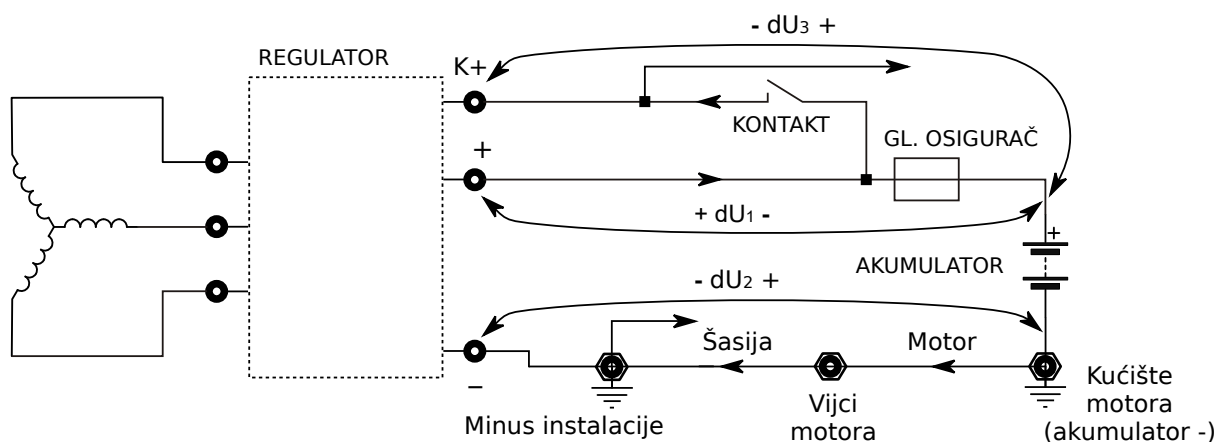
- Akumulator je potrebno napuniti na punjaču (kao i prije početka sezone vožnje)
- Provjeriti **spojeve akumulatora, osigurača, spoj minusa instalacije s šasijom te konektore** preko kojih ide punjenje.

Prenizak napon na akumulatoru je rezultat povećanja gubitka napona na lošim spojevima instalacije od generatora preko regulatora do akumulatora. Može postojati i izgaranje konektora koji vodi struju na regulator. Potrebno je DC voltmetrom provjeriti koliki je pad napona dU_2 i dU_3 i to kod pojačanog gasa. Vidi sliku 1. On mora biti u **plus krugu manji od 0,26VDC (dU_1 , dU_3), a u krugu mase manji od 0,06VDC (dU_2)**. Ova greška je česta kod manje kvadrature žice instalacije.

- Drugi siguran način da se potvrdi problem s lošim spojevima od plusa i minusa regulatora do plusa i minusa akumulatora je da se privremeno sa žicom od 2,5mm² spoji plus i minus regulatora direktno na plus i minus akumulatora. Postojeći dovod plusa (instalacija) na regulator treba ostaviti nespojen i izoliran. Pri tome problem može nastati, ako regulator ima i kontakt plus žicu. I nju bi trebalo spojiti privremeno na plus akumulatora. Spojevi moraju biti čvrsti jer gubitak spoja dok generator radi može uništiti regulator. Ako regulator proradi dobro s direktnim spojevima, tada je potrebno riješiti prelazne otpore u instalaciji ili ostaviti direktan spoj uz postavljanje dodatnog 30A osigurača u krugu spoja na akumulatorski plus. Ako postoji kontakt+ žica, tada je moguće da će njeno ostavljanje na trajnom plusu stvoriti pražnjenje akumulatora. Treba uzeti u obzir da regulator na toj žici mjeri napon akumulatora. **U slučaju da se kontakt+ žica ostavi na lošoj instalaciji (veliki dU_3 napon) to može signalizirati regulatoru da je napon prenizak te će tada doći do porasta napona akumulatora.** Napon preko 15V će sigurno uništiti akumulator.

- Provjeriti da generator nema spoj s kućištem (metode su opisane na www.regleri.sper.hr/defektacija_kvara.html). Generator ne smije imati električki spoj s kućištem (što je moguće kod kvara). Najbolje je testirati izolaciju na 1000VDC prema kućištu. Izolacija treba biti veća od 10MR te neovisna o testnom naponu i polaritetu. Otpor izolacije može zagrijavanjem padati te tako otpor može pasti sa 1000MR na 100MR (mjereno sa 1000VDC).
- Provjeriti da svi namotaji generatora imaju isti otpor i napon (trofazni generator).
- Generator treba davati minimalno 15VAC na ler gasu (mjereno između žica).

Slika 1



Prije mehaničke ugradnje provjerite da li regulator dobro radi (bez skraćivanja kabela)

- Dobro spojite regulator na predviđene žice (**BIJELA=kontakt+, PLAVA=Akumulator+, ŽUTO-ZELENA=Akumulator-, 3 žice prema generatoru**) – spoj na 6 žica (tj. na 8, ako je dvostruki plus i minus) – slika 2. Ako instalacija nema kontakt+ žicu (BIJELA na regulatoru), tada **BIJELU spojite s PLAVOM** prema slici spoj na 5 žica (tj. 7 žica, ako je dvostruki plus i minus) – slika 3. **Bijela žica se ne smije ostaviti nespojena!**
- Izmjereni napon u radu kada regulator puni bi trebao biti **13,9..14,7V** ovisno o gasu. Na ler gasu će napon biti manji jer generator daje preniski napon (premalo snage).

Odaberite prozračno mjesto za ugradnju na koje ne prska voda i blato

- Rupe za učvršćenje se mogu bušiti samo kroz rebra (može se i narezati navoj), dok se kroz zaliveni dio ne smije ništa bušiti. Vidi sliku 4.
- Regulator ne ugrađujte pričvršćivanjem uz ravne plastične plohe jer će se smanjiti protok zraka i hlađenje. Napravite nekoliko milimetara razmaka. Preporučujemo da se ispod regulatora stavi 3mm debela gumena podloška promjera 20mm da se spriječi savijanje regulatora koje bi moglo uzrokovati odvajanje zalivne mase od hladnjaka.
- Nakon učvršćenja skratite izvode i spojite ih. Ako je konektor od prethodnog regulatora dobar, preporučujemo da se isti iskoristi.
- Konektor možete izvana zaštititi silikonom tako da spriječite prodor vode pored žica i na spoju konektora.

Održavanje

- Pazite da akumulator može primiti struju iz generatora, tj. da nije potpuno prazan. Testirate stanje akumulatora sa svjetlima. Ako motor koristi elektro pokretač, nije potrebno.
- Prazan akumulator obavezno prvo napunite na punjaču. Ne palite motor preko kablova jer možete uništiti regulator napona.
- Akumulator je potrebno mijenjati kada vidite da se jačina svjetala počinje naglo smanjivati na leri (jer je bitno smanjen kapacitet i povećan unutarnji otpor).
- **Ne prekidajte spoj regulatora i akumulatora dok motor radi jer možete uništiti regulator.**
- Provjerite spojeve akumulatora i regulatora.
- Regulator mora održavati napon od **13.9 do 14,7V** za dobro punjenje akumulatora.

Životni vijek

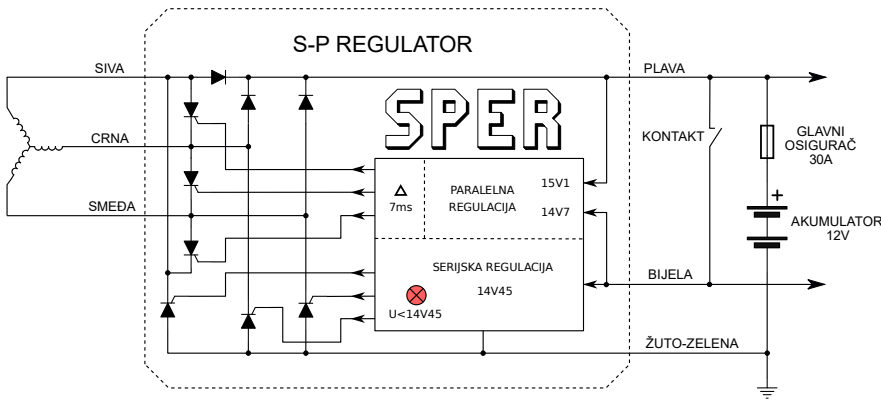
- Redovitim održavanjem (obavezno početkom sezone ili nakon duže stanke) i ugradnjom na prozračnom mjestu regulator bi trebao trajno dobro raditi (nema komponenti koje imaju kratki životni vijek).
- Garancija neće biti uvažena, ako je regulator pogrešno spojen, ako je došlo do prekida spoja s akumulatorom, ako je zatrpan prljavštinom ili mehanički savijen. Uzrok otkazivanja radi tih grešaka možemo pouzdano utvrditi pregledom.

Ugrađeni LED indikator

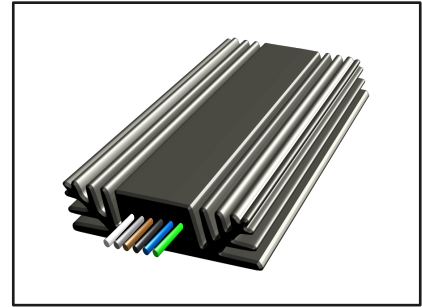
Ugrađeni LED indikator na regulatoru daje informaciju:

- Ako generator ne daje AC napon LED dioda ne smije svijetliti. Ako svijetli, greška je u generatoru, ožičenju ili postoji trošilo spojeno na jednu od žica AC generatora prema masi. U slučaju ovog zadnjeg, preporučujemo da se bijela žica (K+) spoji na kontakt plus instalacije motocikla. Najčešće je to slučaj kod motocikala koji imaju relej za automatsko paljenje svjetala. Ako se radi o grešci na ožičenju ili generatoru, punjenje akumulatora će biti loše, a akumulator će se prazniti dok motocikl ne radi.
- Ako generator daje AC napon, a akumulator ne postiže 14V LED dioda će trajno svijetliti. Ako se napon ne diže, možda je generator oštećen, premalen gas, prevelik je otpor instalacije do regulatora (plus i minus) do akumulatora, prekinuta je jedna faza ili daje prenizak napon, tj. možda je pojava vezana uz nizak broj okretaja ili veće opterećenje (dodatna svjetla, pumpa goriva vuče preveliku struju, akumulator vuče preveliku struju i sl.).
- Ako generator daje AC napon i akumulator postiže 14V LED dioda će biti ugašena. Ovo je i znak da je minimalni napon postignut i da je punjenje o.k. na stezaljkama regulatora. Obavezno je potrebno još provjeriti da li je tada napon na akumulatoru **13,9 do 14,4VDC** (na srednjim okretajima motora). Napon punjenja akumulatora **ispod 13,9V @20°C neće osigurati potpuno punjenje olovnog akumulatora** što kumulativno nakon nekog vremena može isprazniti i oštetiti akumulator. Olovni akumulatori se oštećuju kada rade na napunjenosti manjoj od 70%. Olovni akumulator traje dulje, ako je napon punjenja bliži 13,9VDC, ali je vrijeme punjenja tada nešto duže.
- U slučaju ekstremno lošeg spoja ACC+ žice ili Kontakt+ prema akumulatoru ugrađena LED dioda će se početi paliti.

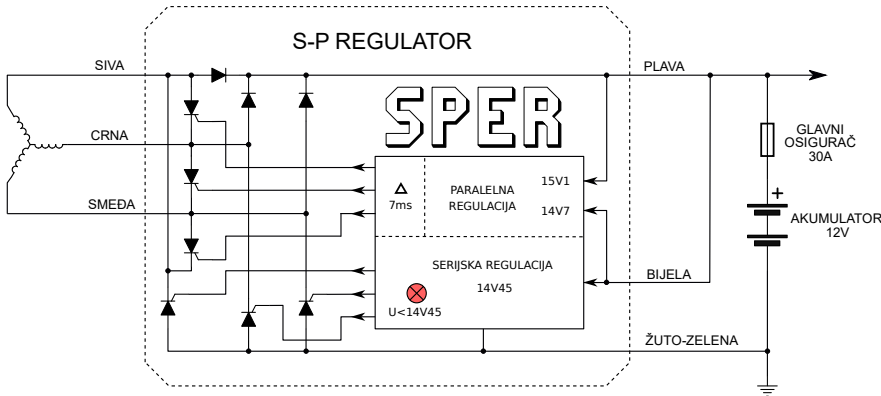
Slika 2 - Spoj sa kontakt+ žicom u instalaciji (6 žica):



14V-3FHVSP-30A-AX-K-LI
14V-3FHVSP-30A-BX-K-LI



Slika 3 - Spoj bez kontakt+ žice u instalaciji (5 žica):



Žica	Sper regulator	
Akumulator+	plava	
Akumulator-	žuto-zelena	
AC generator	siva	
AC generator	crna	
AC generator	smeđa	
Kontakt+	bijela	

Slika 4

